

ISO 9001

ШАРИКОВЫЕ  
ВИНТОВЫЕ  
ПЕРЕДАЧИ



**МИКРОН®**



МИКРОН является убежденным и последовательным приверженцем бескомпромиссной позиции в вопросах **Качества**, предполагая **Качество** не столько философской категорией, сколько целью и смыслом осознанного труда разумных людей, избравших собственный жизненный путь на основе коллективного стремления к лучшей жизни.

ISO 9001



## МИКРОН MICRON

МИКРОН – один из ведущих производителей шариковых винтовых передач (ШВП). На предприятии используется самое современное технологическое оборудование, работает собственная проектная организация, внедрены эффективные методы управления. Система Менеджмента Качества сертифицирована на соответствие стандарту ISO:9001; продукция соответствует всем требованиям международных стандартов и поставляется во все регионы мира.

Применение ШВП даёт возможность создать экономичные, надежные высокопродуктивные механизмы благодаря высокой способности к нагрузкам, долговечности, высокой осевой жесткости, плавности движения, КПД 85-90%, надёжности при высоких скоростях.

Указанные преимущества обеспечиваются заменой трения скольжения трением качения, твёрдостью рабочих поверхностей HRC 59-61, оптимальным соотношением диаметра шарика, радиуса профиля и угла контакта, правильным выбором типоразмера ШВП.

MICRON is among top world ball screw manufactures. The factory is equipped with present-day technical machines and tools, has its own design office, and uses effective production control. Company's Quality Management System conforms to ISO:9001. MICRON's products meet all international standards and though are exported to all regions of the world.

Ball screw use allows economical, reliable, efficient mechanisms creation. Ball screws have high carrying capacity, long life, high axial rigidity, soft movement, efficiency of 85–90%, high speed reliability.

Those characteristics are provided by rolling friction instead of sliding friction, HRC 59-61 hardness of working faces, optimal correlation of ball diameter, thread profile radius and contact angle, correct selection of ball screw series.



ISO 9001



## ПРИМЕНЕНИЕ ШВП BALL SCREW USAGE

Применение шариковых винтовых передач (ШВП) даёт возможность создать экономичные, надёжные, высокопроизводительные механизмы благодаря следующим качествам:

- высокая нагрузочная способность;
- большая долговечность;
- высокая осевая жёсткость;
- плавность хода;
- высокий коэффициент полезного действия (85–90%);
- надёжность при работе на высоких скоростях;

Указанные преимущества обеспечиваются за счёт:

- замены трения скольжения трением качения;
- твёрдости рабочих поверхностей HRC 59–61;
- оптимального соотношения диаметра шарика, радиуса профиля резьбы и угла контакта;
- оптимального выбора типоразмера ШВП.

ШВП с успехом применяются в:

- станкостроительной промышленности;
- сталелитейной промышленности;
- автомобильной промышленности;
- ядерной технике;
- авиастроительной промышленности;
- военной технике;
- медицинской технике;
- всех отраслях общего машиностроения.

Размеры выпускаемых ШВП:

- диаметр от 8 до 125 мм;
- шаг резьбы от 1,5 до 50 мм;
- длина винта до 12000 мм.

Возможен выпуск передач по специальному заказу.

Метрологическое и специальное оборудование обеспечивает контроль по всем техническим и эксплуатационным характеристикам: кинематической и геометрической точности, моменту холостого хода, жёсткости и т. д. При освоении новой конструкции ШВП мы проводим стендовые испытания на долговечность.

Using of ball screws allows you to make machines of high economical effectiveness, reliability, efficiency because of following ball screws' qualities:

- high loading ability;
- long life;
- high axial rigidity;
- easy travel;
- high efficiency of 85–90%;
- reliability at high speeds.

These advantages are based upon:

- sliding friction replaced by rolling friction;
- HRC 59–61 hardness of working surfaces;
- optimal correlation of ball diameter, thread profile radius, and contact angle;
- correct selection of ball screw series.

Ball screws are used widely in:

- machine-tool construction;
- mechanical engineering;
- steel industry;
- automobile industry;
- nuclear technology;
- aircraft industry;
- military equipment;
- medical equipment.

We manufacture ball screws:

- with diameter 8 to 125 mm;
- with 1,5 to 50 mm lead;
- with screw length up to 12000 mm;
- based on your custom drawings.

We constantly check and control ball screws manufactured for kinematics and geometrical precision, drag torque, rigidity and so on. All ball screws of new designs are stand-tested for their life.



## ТИПОРАЗМЕРЫ ШВП BALL SCREW SERIES

### OMB01

ШВП с предварительным натягом. Натяг создан и зафиксирован дифференциальным зубчатым зацеплением гаек с цилиндрическим фланцевым корпусом. Профиль резьбы – готическая арка. Применяется, преимущественно, в ремонтных целях.

Preload ball screws. Preload is made by gear rims arranged on semi-nuts in tubular housing. Gothic arc profile thread. Usually used in repair tasks.

### OMB10, OMB15

ШВП с предварительным натягом. Натяг создан и зафиксирован дифференциальным зубчатым зацеплением гаек с призматическим корпусом. Профиль резьбы – готическая арка. Применяется, преимущественно, в ремонтных целях.

Preload ball screws. Preload is made the same way as for OMB01, but with semi-nuts in prism housing. Gothic arc profile thread. Usually used in repair tasks.

### OMB 22

ШВП с предварительным натягом или зазором. Натяг обеспечивается селективно. Профиль резьбы – готическая арка. Применяется для обеспечения транспортных перемещений с возможностью установки фланца любой конфигурации при помощи прецизионной метрической резьбы.

Preload or non-preload ball screws. Preload is made selectively. Gothic arc profile thread. Used for precision travels, allows any design flange installation because of precision metric thread.

### OMB 25, OMB 30, OMB 35

ШВП с предварительным натягом. Натяг создан и зафиксирован дифференциальным зубчатым кольцом. Профиль резьбы – готическая арка. Применяется для обеспечения прецизионных перемещений.

Ball screws with preload made and fixed by differential gear ring. Gothic arc profile thread. Used for precision travels.

### OMB 40, OMB 45

ШВП с предварительным натягом или зазором. Натяг обеспечивается селективно. Профиль резьбы – готическая арка. Применяется для обеспечения прецизионных или транспортных перемещений.

Preload and or-preload ball screws. Preload is made selectively. Gothic arc profile thread. Used for precision and transport travels.

### OMB 50

ШВП с предварительным натягом. Натяг создан осевым смещением витков резьбы гаечной группы. Профиль резьбы – готическая арка. Применяется для обеспечения прецизионных перемещений.

Ball screws with preload made by axial offset displacement of nut thread turns. Gothic arc profile thread. Used for precision travels.

### OMB 55

Миниатюрные ШВП с предварительным натягом или зазором. Натяг обеспечивается селективно. Профиль резьбы – готическая арка. Применяется для обеспечения прецизионных или транспортных перемещений.

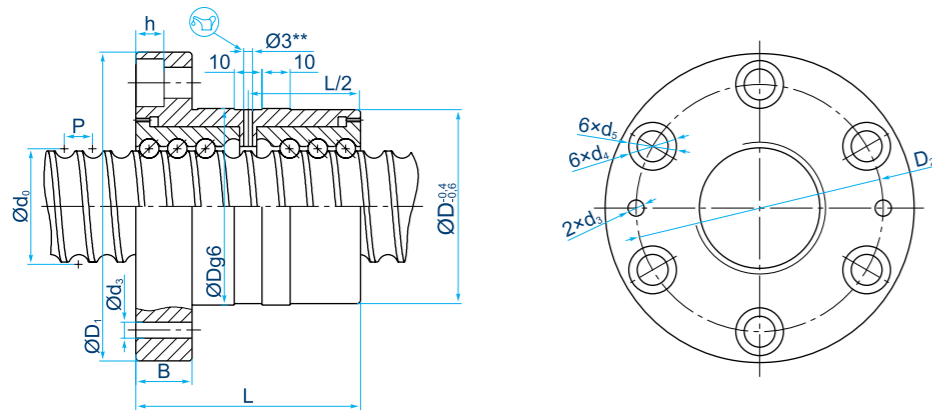
Miniature preload or non-preload ball screws. Preload is made selectively. Gothic arc profile thread. Used for precision and transport travels.

### OMB 65

Многозаходная ШВП с предварительным натягом или зазором. Натяг обеспечивается селективно. Профиль резьбы – готическая арка. Применяется для обеспечения высоких скоростей прецизионных или транспортных перемещений.

Preload or non-preload multi-start ball screws. Preload is made selectively. Gothic arc profile thread. Used for high-speed precision and transport travels.

# OMB01



Натяг создан и зафиксирован дифференциальным зубчатым зацеплением гаек с корпусом.  
Pre-loading is created and fixed by differential tothing of nuts with housing.

d <sub>0</sub> , mm	p, mm	i*	L, mm	D, mm	B, mm	D <sub>1</sub> , mm	D <sub>2</sub> , mm	d <sub>3</sub> , mm	d <sub>4</sub> , mm	d <sub>5</sub> , mm	h, mm
25	5	3+3	80	50	12	80	65	5,8	11	7	6
32	5	3+3	80	60	16	95	75	5,8	14	9	8
40	5	3+3	80	70	20	110	88	5,8	17	11	10
40	10	3+3	130	70	20	110	88	5,8	17	11	10
50	5	3+3	80	80	20	125	100	5,8	17	11	10
50	10	3+3	130	85	24	130	105	7,8	19	13	12
63	10	3+3	130	100	24	150	124	7,8	19	13	12
80	10	3+3	130	120	28	180	148	9,8	26	17	16
80	20	3+3	240	130	28	190	158	9,8	26	17	16
100	10	3+3	130	140	28	200	168	9,8	26	17	16
100	20	3+3	240	150	28	210	178	9,8	26	17	16

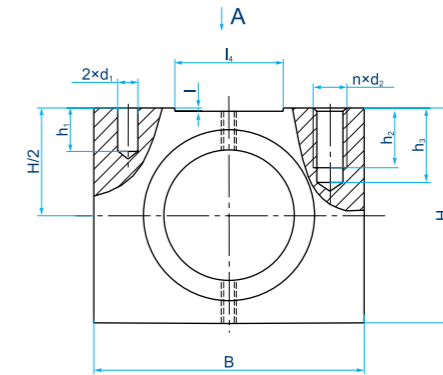
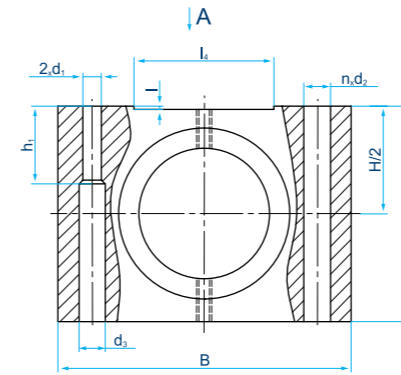
\*i – число рабочих контуров гайки.  
Изготовление i≠3 оговаривается дополнительно. Конструкция не предусматривает установку очистителей специальной резьбы. Возможно изготовление присоединительных поверхностей фланца по специальному заказу. Передатки других типоразмеров выпускаются по специальному заказу.  
\*i – nut working contour quantity.  
i≠3 manufacturing is available upon request. Design does not allow wiper installation. Custom flange interfaces are available upon request. Custom size ball screws are available upon request.



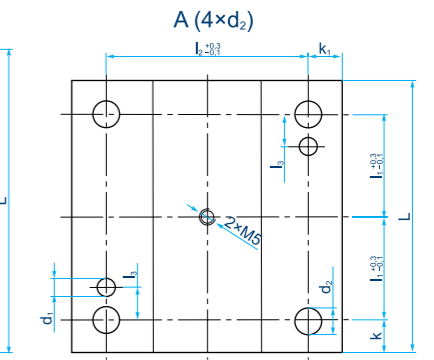
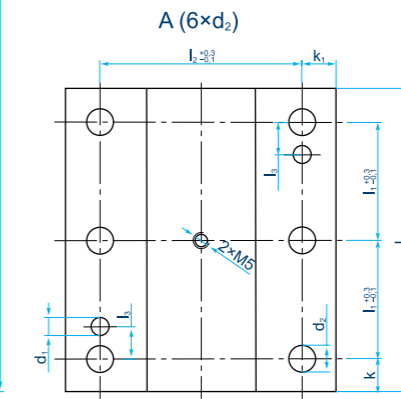
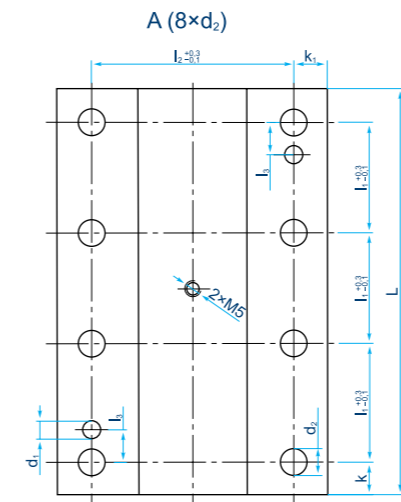
# OMB10/OMB15

OMB 10

OMB 15



Натяг создан и зафиксирован дифференциальным зубчатым зацеплением гаек с корпусом.  
Pre-loading is created and fixed by differential tothing of nuts with housing.



d <sub>0</sub> , mm	p, mm	i*	OMB10, OMB15							OMB10					OMB15									
			H, mm	L, mm	l <sub>1</sub> , mm	d <sub>1</sub> , mm	h <sub>1</sub> , mm	l <sub>2</sub> , mm	n×d <sub>2</sub>	B, mm	l <sub>2</sub> , mm	d <sub>2</sub> , mm	d <sub>3</sub> , mm	k, mm	k <sub>1</sub> , mm	l <sub>4</sub> , mm	B, mm	l <sub>2</sub> , mm	d <sub>2</sub> , mm	l <sub>4</sub> , mm	k, mm	k <sub>1</sub> , mm	h <sub>2</sub> , mm	h <sub>3</sub> , mm
25	5	3+3	50	80	44	7,8	16	20	4	66	50	9	9	18	8	30	60	45	M8	30	18	7,5	10	18
32	5	3+3	60	80	44	7,8	16	20	4	90	70	11	11	18	10	40	72	55	M10	38	18	8,5	13	22
40	5	3+3	72	80	44	7,8	16	20	4	100	76	13	13	18	12	50	85	66	M12	47	18	9,5	12	23
40	10	3+3	72	130	47	7,8	16	20	6	100	76	13	13	18	12	50	85	66	M12	47	18	9,5	12	23
50	5	3+3	84	80	44	9,8	20	20	4	110	86	13	13	18	12	60	90	70	M12	50	18	10	12	23
50	10	3+3	90	130	47	9,8	20	20	6	114	90	13	13	18	12	60	90	70	M12	50	18	10	12	23
63	10	3+3	108	130	47	9,8	20	24	6	144	112	17	17	18	16	70	114	90	M16	66	18	12	21	32
80	10	3+3	126	130	45	12	24	24	6	150	123	17	17	20	14	90	120	95	M16	70	15	13	17	28
80	20	3+3	132	240	64	12	24	30	8	182	140	22	17	24	21	100	145	115	M20	85	24	15	23	35
100	10	3+3	150	130	92	12	24	30	4	212	160	26	17	19	26	110	168	135	M24	102	19	17	30	45
100	20	3+3	156	240	64	12	24	30	8	220	168	26	17	24	26	110	168	135	M24	102	24	17	30	45

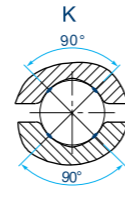
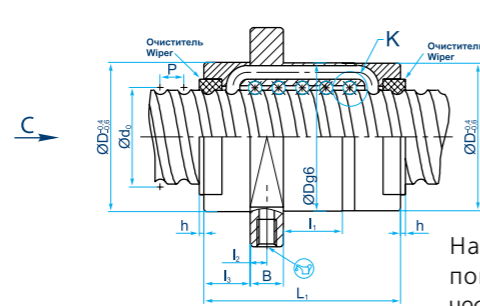
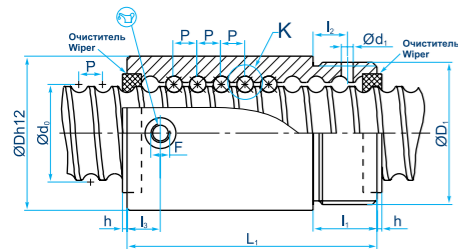
\*i – число рабочих контуров гайки.  
Изготовление i≠3+3 оговаривается дополнительно. Конструкция не предусматривает установку очистителей резьбы.  
\*i – nut working contour quantity.  
Custom i≠3 +3 screws are available upon request. Design does not allow wiper installation.



# OMB22/OMB65

## OMB 22

## OMB 65 (двухзаходная/double-start)

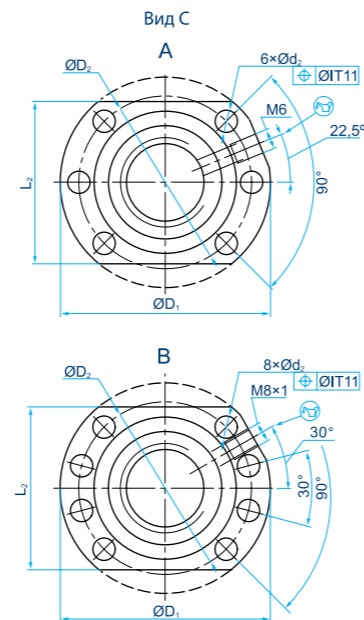


Натяг создан и зафиксирован с помощью профиля резьбы «готическая арка» (4-точечный контакт). Preload is made and fixed by "Gothic Arc" profile thread (4-point contact).

Гайка с гарантированным зазором, предварительным натягом 2%, 5% от  $C_{дин}$ . Nut with non-preload, preload 2%, 5% from  $C_{дин}$ .

### OMB 22

$d_{or}$ , mm	$p$ , mm	$i^*$	$Dh_{12r}$ , mm	$D_{1r}$ , mm	$L_{1r}$ , mm	$l_{1r}$ , mm	$l_{2r}$ , mm	$l_{3r}$ , mm	F	$d_{1r}$ , mm	$C_r$ , kN	$C_{or}$ , kN
16	5	4	32	M 30x1,5	57,5	16,5	8,5	10,5	M6x1	4	10,1	12,1
20	5	4	38	M 35x1,5	57,5	16,5	8,5	10,5	M6x1	4	14,8	20,7
25	5	5	42	M 40x1,5	63,5	17	8,5	10,5	M6x1	4	20,4	33,7
25	10	6	42	M 40x1,5	61	17	8,5	10	M6x1	4	19,9	31,8
32	5	5	52	M 48x1,5	65,5	19	10	10,5	M6x1	5	23,3	45,5
32	10	4	52	M 48x1,5	85	19	10	12	M6x1	5	33,8	52
40	5	5	58	M 56x1,5	67,5	19	10	12	M8x1	5	26,3	59,2
40	10	5	65	M 60x2,0	105,5	27	15	13	M8x1	6	78,6	136,2
50	10	6	78	M 72x2,0	118	29	16	13	M8x1	6	97,8	213,2
63	10	6	92	M 85x2,0	118	29	16	13	M8x1	6	109,7	275,6
80	10	6	120	M110x2,0-6e	126	34	18	15,5	M8x1	8	121,9	375
80	20	5	120	M110x2,0-6e	187	39	22	18	M8x1	8	213,7	496



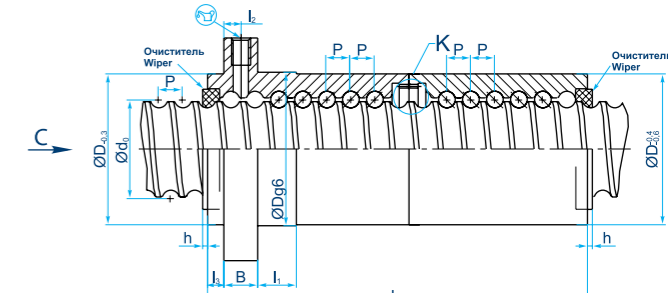
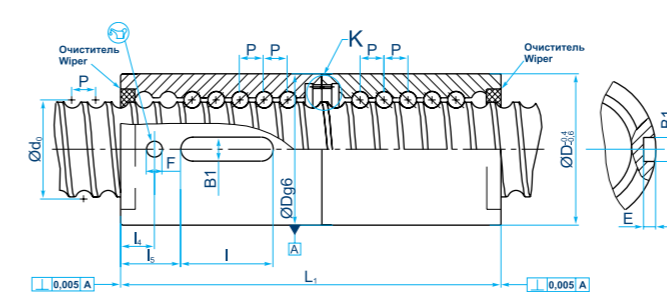
### OMB 65

$d_{or}$ , mm	$p$ , mm	$i^*$	$Dg6$ , mm	$l_{1r}$ , mm	$L_{1r}$ , mm	$L_{2r}$ , mm	$D_{1r}$ , mm	$D_{2r}$ , mm	$d_{2r}$ , mm	B, mm	V, mm	$l_{2r}$ , mm	Фланец Flange	$l_{3r}$ , mm	h, mm	C, kN	$C_{or}$ , kN
20	20	3,6	36g6	20	59	44	58	47	6,6	10	M6	5	A	14	2	11,5	17,5
25	25	3,6	40g6	20	71	48	62	51	6,6	10	M6	5	A	15,5	2	13	22,6
32	20	5,6	56g6	25	83	68	86	71	9	12	M6	6	A	17	2	47,2	83,2
32	32	5,6	56g6	35	90	68	86	71	9	12	M6	6	A	21,5	2	46,2	81,4
40	20	5,6	63g6	25	83	70	93	78	9	14	M8x1	7	B	19,5	2	52,2	103,6
40	40	5,6	70g6	25	104	77	100	85	9	14	M8x1	7	B	21	2	59,7	108,9
50	20	5,6	75g6	16	85	85	110	93	11	16	M8x1	8	B	22	2	78,8	188,7
63	20	5,6	95g6	18	86	100	135	115	13,5	20	M8x1	10	B	24	2	103	270,8

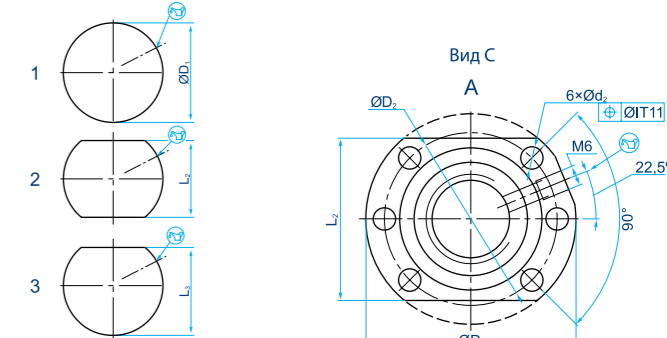
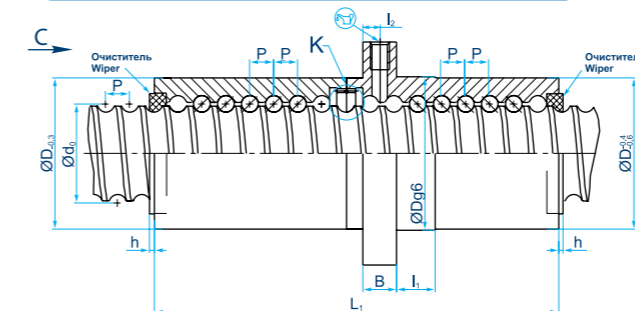
# OMB25/OMB30/OMB35

## OMB 25

## OMB 30



## OMB 35



$D_{or}$ , mm	P, mm	$L_r$ , mm							$Dg6$ , mm	$l_{1r}$ , mm	$D_{1r}$ , mm	$D_{2r}$ , mm	$d_{2r}$ , mm	$L_{2r}$ , mm	$L_{3r}$ , mm	Фланец Flange	B, mm	$l_{4r}$ , mm	$l_{5r}$ , mm	$l_{6r}$ , mm	$l_{7r}$ , mm	I, mm	B, mm	E, mm	h, mm
		$i+2$	$i+3$	$i+4$	$i+5$	$i+6$	$i+7$																		
16	5	76	87	98				28g6	10	48	38	5,5	40	44	A	10	5	5,5	8	14	20	4	2,5	1	
20	5	76	87	98				36g6	10	58	47	6,6	44	51	A	10	5	5,5	8	14	20	5	3	1	
25	5	77	88	99				40g6	10	62	51	6,6	48	55	A	10	5	6	9	14	20	5	3	1	
25	10	107	130					40g6	16	62	51	6,6	48	55	A	10	5	6	9	20	20	5	3	1	
32	5	79	90	101	112	122		50g6	10	80	65	9	62	71	A	12	6	6	9	18	20	5	3	1	
32	10	109	132	154				50g6	16	80	65	9	62	71	A	12	6	6	9	26	20	5	3	2	
40	5	94	105	116	126			63g6	10	93	78	9	70	81,5	B	14	7	7	10	23	20	5	3	1	
40	10	141	163	184	204			63g6	16	93	78	9	70	81,5	B	14	7	7	10	34	20	5	3	2	
40	20	168	215					63g6	25	93	78	9	70	81,5	B	14	7	7	10	58	20	5	3	4	
50	5	96	107	118	128			75g6	10	110	93	11	85	97,5	B	16	8	7	11	24	20	5	3	1	
50	10	143	165	186	206			75g6	16	110	93	11	85	97,5	B	16	8	7	11	36	20	5	3	2	
50	20	220,5	263,5	305,5				75g6	25	110	93	11	85	97,5	B	16	8	7	11	60	20	5	3	4	
63	5	103	114	124	134			90g6	10	125	108	11	95	110	B	18	9	7	11	24	32	6	3,5	1	
63	10	149	171	192	213			90g6	16	125	108	11	95	110	B	18	9	7	11	35	32	6	3,5	2	
63	20	236,5	280,5	322,5				95g6	25	135	115	13,5	100	117,5	B	20	10	9	11	64	32	6	3,5	4	
80	10	155	177	198	219	242		105g6	16	145	125	13,5	110	127,5	B	20	10	9	12	44	32	6	3,5	2	
80	20	250,5	293,5	335,5	376,5			125g6	25	165	145	13,5	130	147,5	B	25	12,5	9	12	64	32	6	3,5	2	
100	10	184	205	226	249			125g6	16	165	145	13,5	130	147,5	B	22	11	10	12	44	32	8	4	2	
100	20	307,5	349,5	390,5				150g6	25	202	176	17,5	155	178,5	B	30	15	10	12	64	40	8	4	4	
125	10	187	208	229	252			150g6	16	202	176	17,5	155	178,5	B	25	12,5	10	12	44	32	8	4	2	
125	20	307,5	349,5	390,5				170g6	25	222	196	17,5	175	198,5	B	30	15	10	12	64	40	8	4	4	

Натяг создан и зафиксирован дифференциальным зубчатым кольцом. Preload is made and fixed by differential gear ring.

Гайка с предварительным натягом 5%, 10% от  $C_{дин}$ . Nut with preload 5%, 10% from  $C_{дин}$ .

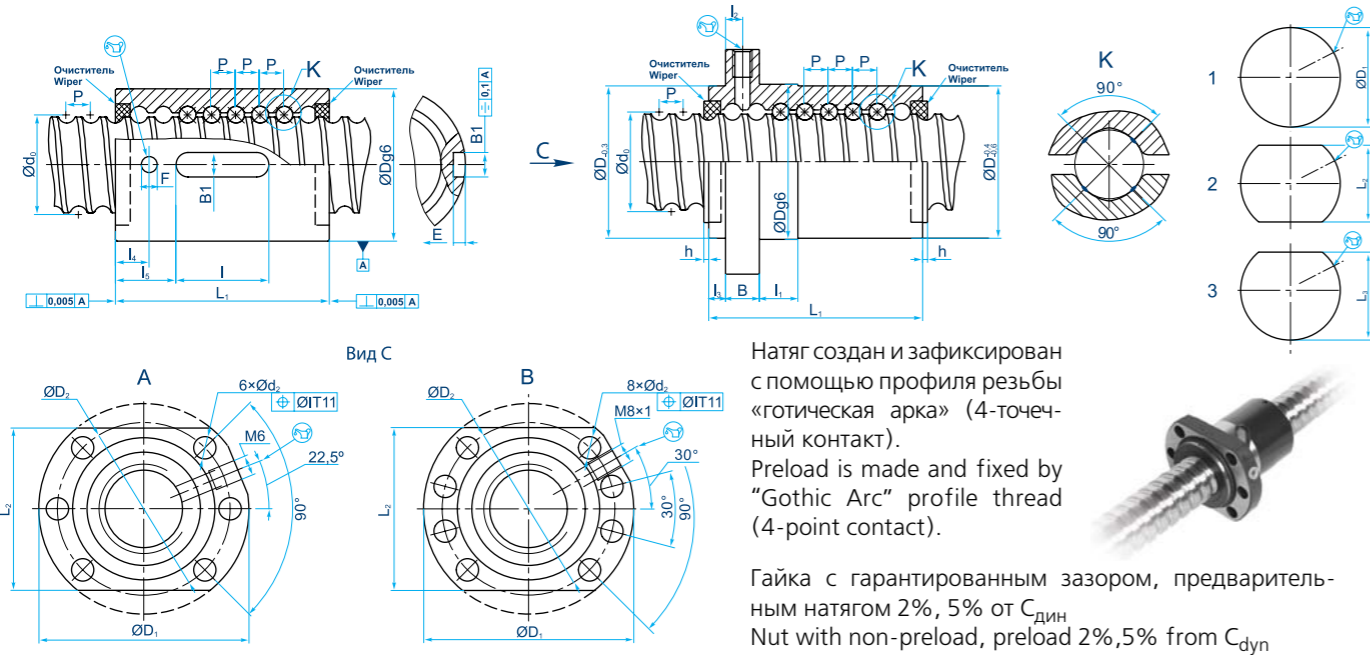
\* $i$  – число рабочих контуров гайки. ШВП других типоразмеров, нагрузочной способности изготавливаются по специальному заказу. Присоединительные размеры гаек соответствуют DIN 69051/5. Возможно изготовление формы фланца и расположение крепежных отверстий по специальному заказу. \* $i$  – nut working contour quantity. Custom size and load ball screws are available upon request. Nut interfaces conform to DIN 69051/5. Custom shape flange and fixing hole screws are available upon request.



# OMB40/OMB45

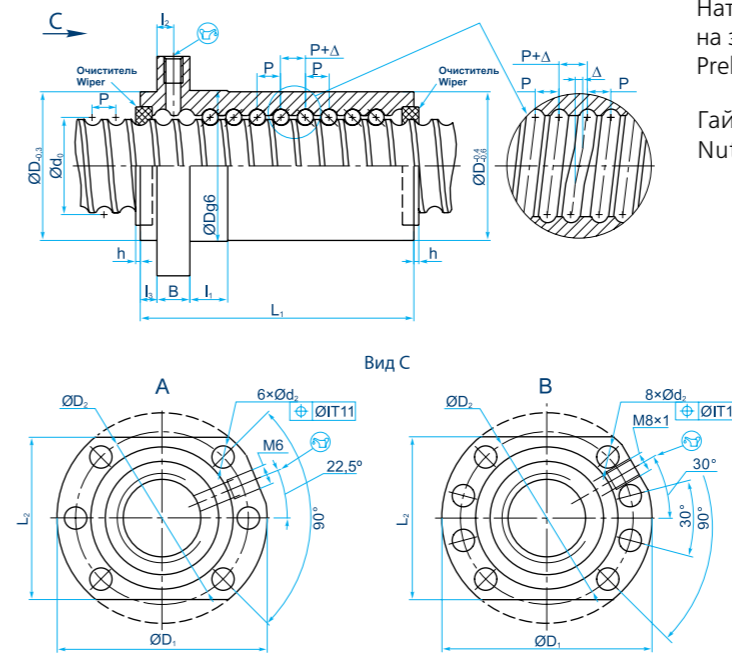
## OMB 40

## OMB 45



# OMB50

## OMB 50



Натяг создан осевым смещением витков резьбы в гайке на заданную величину  
Preload is made by axial displacement of nut turns by  $\Delta$  value.

Гайка с предварительным натягом 5%, 10% от  $C_{дин}$   
Nut with preload 5%, 10% from  $C_{дин}$



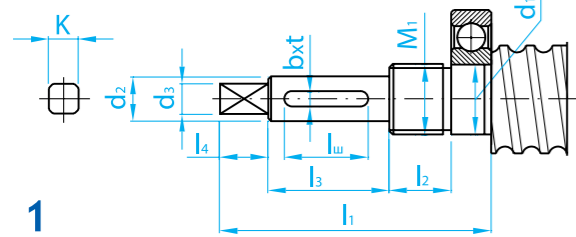
OMB40, OMB45						OMB45										OMB40							
$d_{or}$ , mm	P, mm	$i^*$	$L_r$ , mm	Dg6, mm	$C_r$ , kN	$C_{ор}$ , kN	$D_{1r}$ , mm	$D_{2r}$ , mm	$d_{2r}$ , mm	$L_{2r}$ , mm	$L_{3r}$ , mm	Фланец Flange	B, mm	$I_r$ , mm	$I_{2r}$ , mm	$I_{3r}$ , mm	h, mm	F, mm	$L_{1r}$ , mm	$B_r$ , mm	E, mm	$I_r$ , mm	$I_{2r}$ , mm
16	2,5	3	40	28g6	5	9,6	48	38	5,5	40	44	A	10	8	5	5,5	1	4	8	4	2	14	13
16	5	3	48,5	28g6	9,5	10,9	48	38	5,5	40	44	A	10	10	5	5,5	1	4	8	4	2	20	14
20	5	3	48,5	36g6	11,5	15,5	58	47	6,6	44	51	A	10	10	5	5,5	1	4	8	5	3	20	14
25	5	3	49	40g6	13,1	20,2	62	51	6,6	48	55	A	10	10	5	6	1	4	9	5	3	20	14
25	10	6	60,6	40g6	19,9	31,8	62	51	6,6	48	55	A	10	10	5	6	1	4	9	5	3	20	20
32	5	4	57	50g6	19,3	36,3	80	65	9	62	71	A	12	10	6	6	1	4	9	5	3	20	18
32	10	3	73	50g6	26,4	39	80	65	9	62	71	A	12	16	6	6	2	4	9	5	3	20	26
40	5	5	66	63g6	26,3	59,2	93	78	9	70	81,5	B	14	10	7	7	1	4	10	5	3	20	23
40	10	4	88,5	63g6	64,9	109	93	78	9	70	81,5	B	14	16	7	7	2	4	10	5	3	20	34
50	5	5	68	75g6	32,8	74	110	93	11	85	97,5	B	16	10	8	7	1	5	11	5	3	20	24
50	10	4	92	75g6	66,4	134,3	110	93	11	85	97,5	B	16	16	8	7	2	5	11	5	3	20	36
63	10	5	103,5	90g6	93,8	229,7	125	108	11	95	110	B	18	16	9	7	2	5	11	6	4	32	35
80	10	6	121	105g6	121,9	374,9	145	125	14	110	128	B	20	16	10	9	2	5	12	6	4	32	44
80	20	4	160,5	125g6	176,4	396,7	165	145	14	130	148	B	25	25	12,5	9	4	5	12	6	4	32	64

\* $i$  – число рабочих контуров гайки.  
ШВП других типоразмеров, нагрузочной способности изготавливаются по специальному заказу. Присоединительные размеры гаек соответствуют DIN 69051/5. Возможно изготовление формы фланца и расположение крепежных отверстий по специальному заказу.  
\* $i$  – nut working contour quantity.  
Custom size and load ball screws are available upon request. Nut interfaces conform to DIN 69051/5. Screws with custom shape flange and fixing hole location are available upon request.

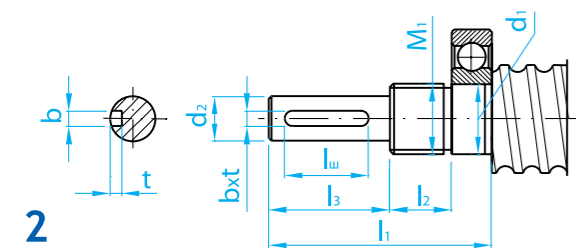
$d_{or}$ , mm	P, mm	$i^*$	$L_r$ , mm	Dg6, mm	$I_r$ , mm	$D_{1r}$ , mm	$D_{2r}$ , mm	$d_{2r}$ , mm	$L_{2r}$ , mm	$L_{3r}$ , mm	Фланец Flange	B, mm	$I_r$ , mm	V, mm	$I_3$ , mm	h, mm	C, kN	$C_{ор}$ , kN
16	5	2+2	55	28g6	10	48	38	5,5	40	44	A	10	5	M6	5,5	1	6,7	7,2
20	5	3+3	68,5	36g6	10	58	47	6,6	44	51	A	10	5	M6	5,5	1	12	16
25	5	3+3	69,5	40g6	10	62	51	6,6	48	55	A	10	5	M6	6	1	13	20
25	10	2+2	83,5	40g6	16	62	51	6,6	48	55	A	10	5	M6	6	1	10	14
32	5	4+4	83	50g6	10	80	65	9	62	71	A	12	6	M6	6	1	19	36
32	10	3+3	105,5	50g6	16	80	65	9	62	71	A	12	6	M6	6	2	26	39
40	5	5+5	97	63g6	10	93	78	9	70	81,5	B	14	7	M8x1	7	1	26	59
40	10	4+4	142	63g6	16	93	78	9	70	81,5	B	14	7	M8x1	7	2	54	93
50	5	5+5	103	75g6	10	110	93	11	85	97,5	B	16	8	M8x1	7	1	27	77
50	10	3+3	120,5	75g6	16	110	93	11	85	97,5	B	16	8	M8x1	7	2	54	107
50	10	4+4	144	75g6	16	110	93	11	85	97,5	B	16	8	M8x1	7	2	69	142
50	10	5+5	172	75g6	16	110	93	11	85	97,5	B	16	8	M8x1	7	2	84	178
63	10	5+5	166	90g6	16	125	108	11	95	110	B	18	9	M8x1	7	2	94	230
80	10	6+6	192	105g6	16	145	125	13,5	110	127,5	B	20	10	M8x1	9	2	115	363
80	20	3+3	219	125g6	25	165	145	13,5	130	147,5	B	25	12,5	M8x1	9	4	133	298

\* $i$  – число рабочих контуров гайки.  
ШВП других типоразмеров, нагрузочной способности изготавливаются по специальному заказу. Присоединительные размеры гаек соответствуют DIN 69051/5. Возможно изготовление формы фланца и расположение крепежных отверстий по специальному заказу.  
\* $i$  – nut working contour quantity.  
Custom size and load ball screws are available upon request. Nut interfaces conform to DIN 69051/5. Screws with custom shape flange and fixing hole location are available upon request.

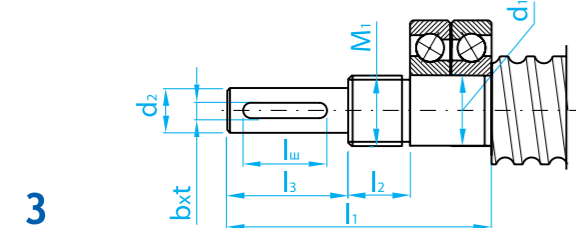
# ПРИСОЕДИНИТЕЛЬНЫЕ ПОВЕРХНОСТИ ВИНТОВ SCREW INTERFACES



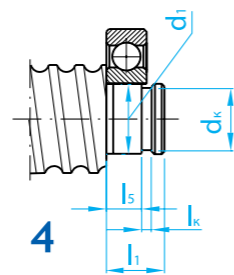
1



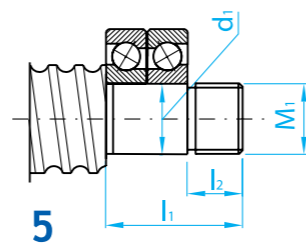
2



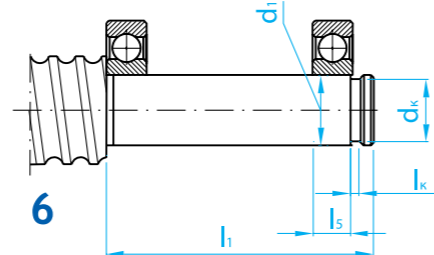
3



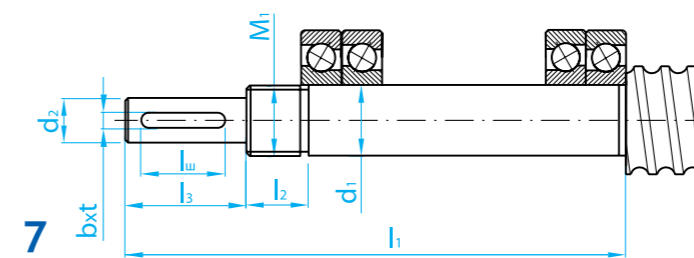
4



5



6



7



В торцах винтов предусматриваются резьбовые отверстия.

Thread holes are foreseen in screw ends.

По специальному заказу на соединительных поверхностях возможно выполнение шлицев, оригинальных шпоночных пазов, поперечных отверстий, лысок и т. д. Все конструктивные элементы (поверхности под подшипники, шпонки, канавки, резьбы и т. д.) выполняются в соответствии с требованиями международных стандартов.

On custom request screw interfaces can have splines, original keyways, cross holes, flats, etc. All constructive elements (bearing faces, keys, slots, threads, etc.) are made in conformance with international standards.

Другие конструкции соединительных поверхностей выпускаются по специальному заказу.

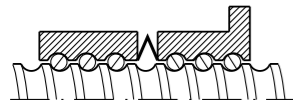
Other screw interfaces are available upon request.

d <sub>0r</sub> , mm	P, mm	d <sub>1r</sub> , h <sub>6r</sub> , mm	M <sub>1r</sub> , mm	M <sub>2r</sub> , mm	d <sub>2r</sub> , h <sub>7r</sub> , mm	d <sub>3</sub> , h <sub>12r</sub> , mm	d <sub>k,r</sub> , h <sub>12r</sub> , mm	l <sub>k,r</sub> , H <sub>3r</sub> , mm	l <sub>w,r</sub> , mm	l <sub>2r</sub> , mm	l <sub>3r</sub> , mm	l <sub>4r</sub> , mm	l <sub>5r</sub> , mm	l <sub>r</sub> , mm по типам / by types							b, mm	t, mm	K, mm
														1	2	3	4	5	6	7			
16	2,5	12	M12x1	M5	10		11,5	1,1	14	11	20		11	42	52	15	32	50	97	3	1,8		
	5																						
25	5	20	M20x1	M5	16	14	19	1,3	25	15	30	11	14	70	59	72	18	42	60	126	5	3	10
	10																						
32	5	25	M24x1,5	M6	20	14	23,9	1,3	28	18	40	11	15	84	73	87	19	47	63	145	6	3,5	10
	10																						
40	5	30	M30x1,5	M10	25	18	28,6	1,6	36	20	50	15	19	104	89	106	24	56	75	174	8	4	13
	10																						
50	5	40	M40x1,5	M10	36	25	37,5	1,85	40	24	60	20	23	127	107	128	29	68	100	219	10	5	18
	10																						
63	10	50	M50x1,5	M12	40	30	47,5	2,15	50	26	70	20	27	143	123	148	33	78	120	260	12	5	24
	20																						
80	10	60	M60x1,5	M16	55	40	57,5	2,15	60	28	80	22	31	161	139	167	38	87	145	300	16	6	32
	20																						



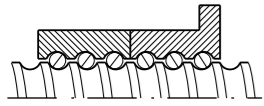


## МЕТОДЫ СОЗДАНИЯ ПРЕДВАРИТЕЛЬНОГО НАТЯГА PRELOAD CREATION METHODS



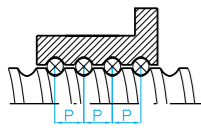
Осевым смещением либо поворотом двух полу гаек относительно друг друга с последующей фиксацией их положения. Полу гайки при этом упираются в компенсационное кольцо (**OMB25, OMB30 и OMB35**) либо во внутренний бурт специального корпуса (**OMB01, OMB10 и OMB15**).

By axial displacement or turn of two semi-nuts opposite one another with fixing of their position followed. Herewith semi-nuts plant against compensation ring (**OMB25, OMB30, and OMB35**) or internal shoulder of special case (**OMB01, OMB 10, and OMB15**).

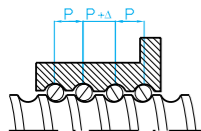


Поворотом двух полу гаек относительно друг друга с последующей фиксацией их положения специальными механизмами (**OMB25, OMB30 и OMB35**).

By turn of two semi-nuts opposite one another with fixing of their position by special appliances followed (**OMB25, OMB30, and OMB35**).



Подбором диаметра шариков (**OMB40, OMB45**).  
By ball diameter selection (**OMB40, OMB45**).



Смещением витка в гайке на расчётную величину  $\Delta$  и подбором диаметра шариков (**OMB50**).  
By displacement of nut turn on rated value  $\Delta$  and ball diameter selection (**OMB50**).

## КРИТИЧЕСКАЯ ОСЕВАЯ СИЛА CRITICAL AXIAL FORCE

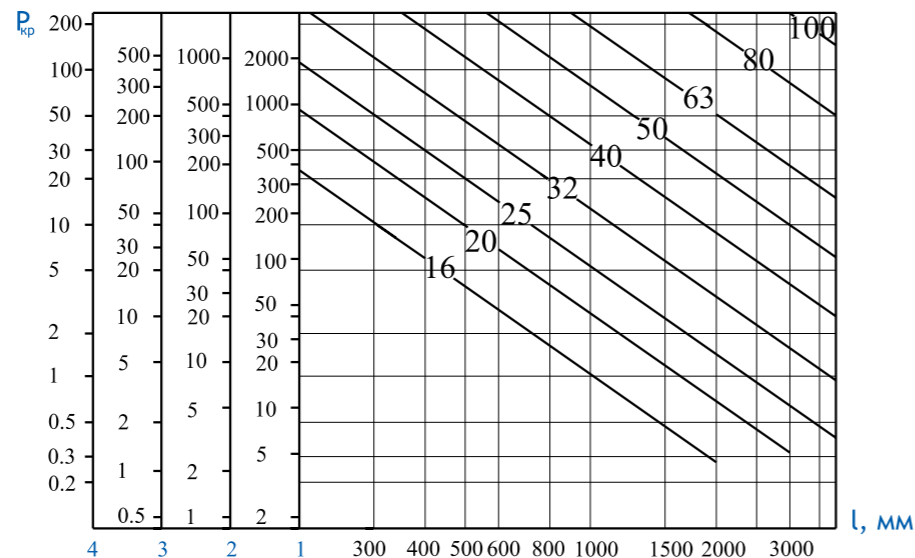
Длина ШВП между опорными шейками ограничивается критической осевой силой

Ball screw length between bearing necks is limited by critical axial force:

$$P_{кр} = \frac{\pi^3 \cdot E \cdot d^4 \cdot S}{64 \cdot (\mu \cdot l)^2} \geq P_{max}$$

E – модуль упругости материала винта,  
E = 2,1×10<sup>5</sup> МПа;  
d – диаметр резьбы винта по впадинам;  
S – коэффициент запаса винта,  
S = 0,5...0,8;  
 $\mu$  – коэффициент, зависящий от способа закрепления винта;  
l – длина нагруженного участка винта, мм

E – material modulus of elasticity,  
E = 2,1×10<sup>5</sup> МПа;  
d – root diameter of ball screw shaft;  
S – safety factor, S = 0,5...0,8;  
 $\mu$  – mounting correction factor;  
l – length of unsupported shaft, mm.



## ПРЕДЕЛЬНАЯ ЧАСТОТА ВРАЩЕНИЯ SWIVEL SPEED LIMIT

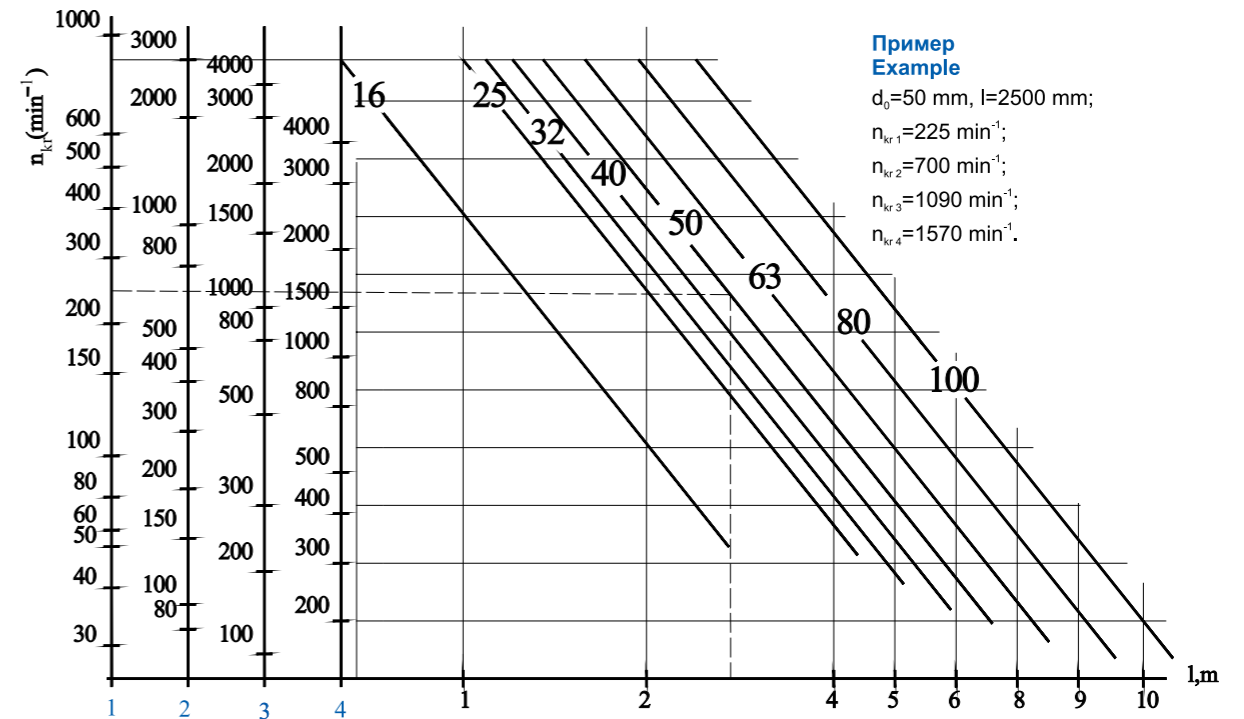
Работоспособность ШВП ограничена критической частотой вращения  
Ball screw work capacity is limited by the critical swivel speed:

$$n_{кр} = 5 \cdot 10^5 \cdot \frac{d}{l^2} \cdot v \cdot S \quad n_{кр}^* = \frac{80000}{d}$$

d – внутренний диаметр резьбы винта;  
l – неопорная длина винта;  
v – коэффициент, зависящий от способа заделки;  
S – коэффициент запаса (S=0,5...0,8).

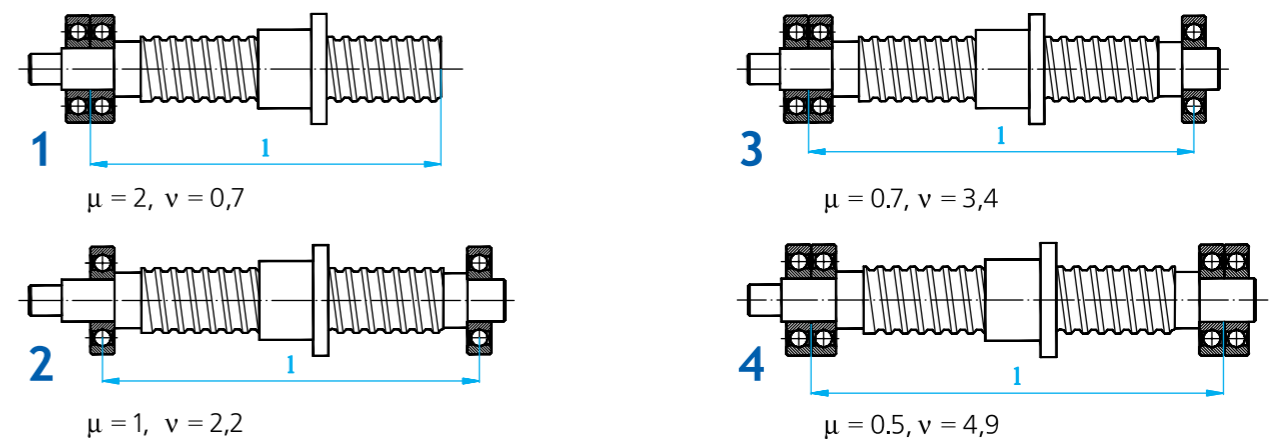
Предельная частота вращения определяется меньшим из двух значений:  $n_{кр}$  и  $n_{кр}^*$ .

d – ball thread minor diameter;  
l – unbearing screw length, mm;  
v – ratio of sealing method;  
S – reserve ratio (S=0,5...0,8).  
Swivel speed limit is the lowest value between  $n_{кр}$  and  $n_{кр}^*$ .



**Пример  
Example**

$d_0=50$  mm,  $l=2500$  mm;  
 $n_{кр1}=225$  min<sup>-1</sup>;  
 $n_{кр2}=700$  min<sup>-1</sup>;  
 $n_{кр3}=1090$  min<sup>-1</sup>;  
 $n_{кр4}=1570$  min<sup>-1</sup>.





# ДОЛГОВЕЧНОСТЬ LIFE

Долговечность шариковой винтовой передачи определяется из номограммы (см. схему 1) или по формуле:

$$L = \left( \frac{C}{F_m} \right)^3 \cdot 10^6 \text{ мин}^{-1}$$

$$L = \frac{L}{n_m \cdot 60} \text{ час}$$

C - динамическая грузоподъемность, кН  
F<sub>m</sub> - эквивалентная динамическая нагрузка, кН  
n<sub>m</sub> - среднее число оборотов, мин<sup>-1</sup>

Ball screw life is determined by the nomogram (see schema 1) or calculated as follows:

C - dynamic load, kN  
F<sub>m</sub> - equivalent load, kN  
n<sub>m</sub> - equivalent speed, min<sup>-1</sup>

- при переменной скорости и постоянной нагрузке - at variable speed and constant load

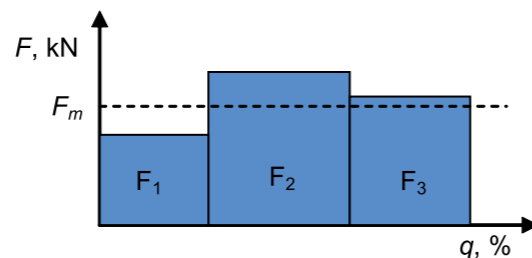
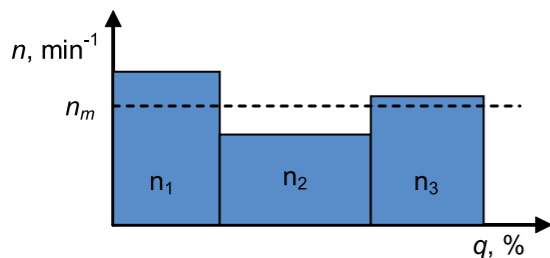
$$n_m = \frac{q_1}{100} \cdot n_1 + \frac{q_2}{100} \cdot n_2 + \frac{q_3}{100} \cdot n_3 + \dots, \text{ мин}^{-1}$$

- при переменной нагрузке и постоянной скорости - at variable load and constant speed

$$F_m = \sqrt[3]{F_1^3 \cdot \frac{q_1}{100} + F_2^3 \cdot \frac{q_2}{100} + F_3^3 \cdot \frac{q_3}{100} + \dots}, \text{ кН}$$

- при переменной нагрузке и переменной скорости - at variable load and variable speed

$$F_m = \sqrt[3]{F_1^3 \cdot \frac{n_1}{n_m} \cdot \frac{q_1}{100} + F_2^3 \cdot \frac{n_2}{n_m} \cdot \frac{q_2}{100} + F_3^3 \cdot \frac{n_3}{n_m} \cdot \frac{q_3}{100} + \dots}, \text{ кН}$$



Для передач с двойными гайками, собранными с предварительным натягом, эквивалентная динамическая нагрузка F<sub>m</sub> рассчитывается для каждой гайки отдельно, с учетом силы натяга F<sub>pr</sub>

For ball screw with preloaded double nut equivalent load F<sub>m</sub> calculate for each nut separately, taking into account preload force F<sub>pr</sub>

$$F_{m1} = F_{pr} \cdot \left( 1 + \frac{F_m}{3 \cdot F_{pr}} \right)^{\frac{3}{2}}, F_{m2} = F_{m1} - F_m$$

Долговечность каждой гайки рассчитывается отдельно

Nominal life calculate for each nut separately

$$L_1 = \left( \frac{C}{F_{m1}} \right)^3, L_2 = \left( \frac{C}{F_{m2}} \right)^3$$

Долговечность передач с двойными гайками, собранными с предварительным натягом

Nominal life of ball screw with preloaded double nut

$$L = \left( L_1^{-\frac{10}{9}} + L_2^{-\frac{10}{9}} \right)^{-\frac{9}{10}}$$

Периодически долговечность шариковых винтовых передач определяется стендовыми испытаниями: для подтверждения метода расчёта, при проверке новых технических решений, при изменениях в применяемых материалах либо технологии изготовления.

Life of ball screws is determined periodically by stand tests to confirm calculation method, check new technical decisions or by change of material or technology used.

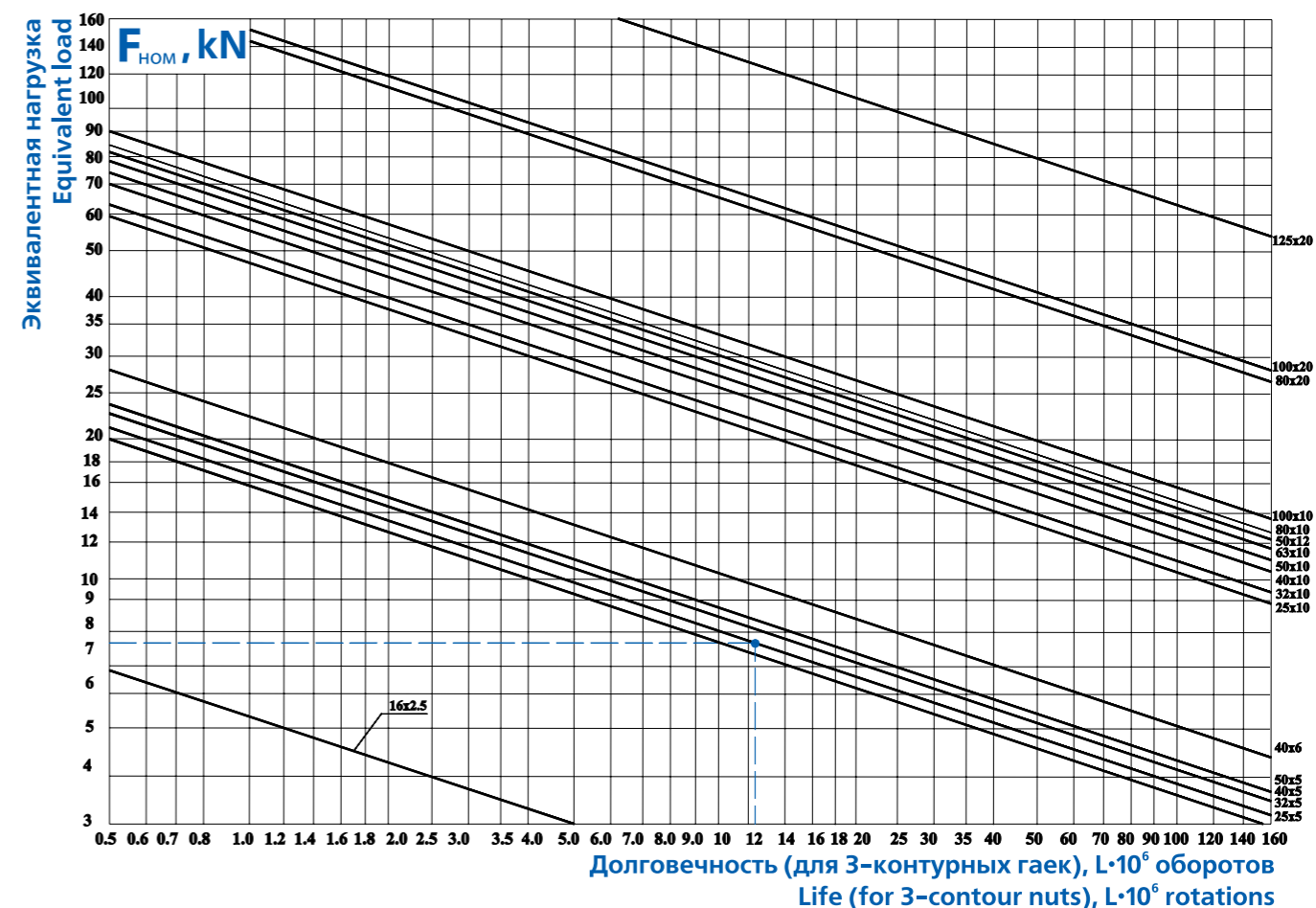


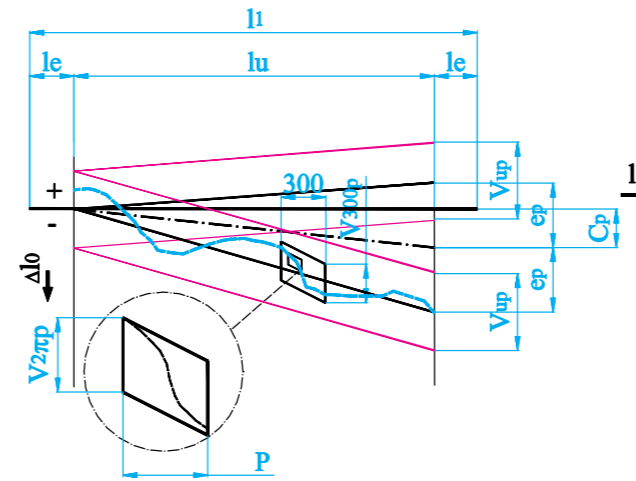
Схема 1

# ГРУЗОПОДЪЁМНОСТЬ LOADS

d <sub>0</sub> , mm	P <sub>0</sub> , mm	Диаметр шарика, мм Ball Diameter, mm	C [kN] Динамическая грузоподъёмность Dynamic Loads								C [kN] Статическая грузоподъёмность Static Loads								R [kN/μm] Минимальная осевая жёсткость Minimal Stiffness							
			i*								i*								i*							
			2	3	4	5	6	7	8	2	3	4	5	6	7	8	2	3	4	5	6	7	8			
16	5	3,5	6,7	9,5	12					7,2	11	15				0,16	0,24	0,32								
20	5	3,5	8,1	12	15					10	16	21				0,22	0,32	0,42								
25	5	3,5	9,3	13	17	20				14	20	27	34			0,26	0,38	0,51	0,63							
25	10	3,969	10	15						14	21					0,26	0,39									
32	5	3,5	11	15	19	23	27			18	27	36	45	55		0,32	0,47	0,63	0,77	0,94						
32	10	5,556	19	26	34					26	39	52				0,33	0,5	0,66								
40	5	3,5		17	22	26	31			36	47	59	71			0,57	0,77	0,95	1,14							
40	10	7,114		40	62	75	88			76	101	127	152			0,7	0,94	1,27	1,38							
40	20	6,35	28	40						43	65					0,46	0,69									
50	5	3,5		18	23	27	32			46	62	77	92			0,68	0,89	1,1	1,34							
50	10	7,144		54	69	84	98			107	142	178	213			0,89	1,18	1,46	1,73							
50	20	7,938		58	75	91				108	145	181				0,9	1,18	1,46								
63	5	3,5		18	23	28	33			59	79	99	118			0,76	1	1,27	1,51							
63	10	7,144		61	77	94	110			138	184	230	276			1,05	1,38	1,74	2,07							
63	20	9,525		78	100	121				168	223	279				1,08	1,45	1,8								
80	10	7,144		63	81	98	115	131	147	181	242	302	363	423	484	1,16	1,56	1,93	2,31	2,67	3,04					
80	20	12,7		133	170	206	241			298	397	496	595			1,43	1,91	2,37	2,82							
100	10	7,144		93	112	131	150	168		325	406	487	568	649		1,77	2,19	2,61	3,07	3,5						
100	20	12,7		195	237	277	316	354		527	659	791	923	1055		2,33	2,88	3,43	3,98	4,52						
125	10	7,144		103	124	145	166	186		416	520	624	728	832		1,88	2,36	2,82	3,27	3,72						
125	20	12,7		258	313	366	417	468		767	959	1150	1342	1534		2,68	3,32	3,96	4,59	5,22						

\*i – число рабочих контуров.  
\*i – nut working contour quantity.

# КИНЕМАТИЧЕСКАЯ ТОЧНОСТЬ KINEMATICS PRECISION



$e_p$  заданное отклонение;  
 $e_p$  отклонение действительного перемещения;  
 $V_{up}$  ширина полосы колебаний;  
 $V_{300p}$  ширина полосы колебаний на 300 мм;  
 $V_{2\pi p}$  отклонение в пределах одного оборота;  
 $l_u$  измеряемая длина резьбы;  
 $l_e$  нерабочий участок резьбы;  
 $l$  общая длина резьбовой части винта.

$e_p$  given deviation;  
 $e_p$  tolerance on useful travel;  
 $V_{up}$  permissible travel variation within useful travel;  
 $V_{300p}$  permissible travel variation within 300 mm travel;  
 $V_{2\pi p}$  permissible travel variation within 2π travel;  
 $l_u$  usable travel;  
 $l_e$  excess travel;  
 $l$  axial thread length;

Для транспортных ШВП:  
For transport ball screws:

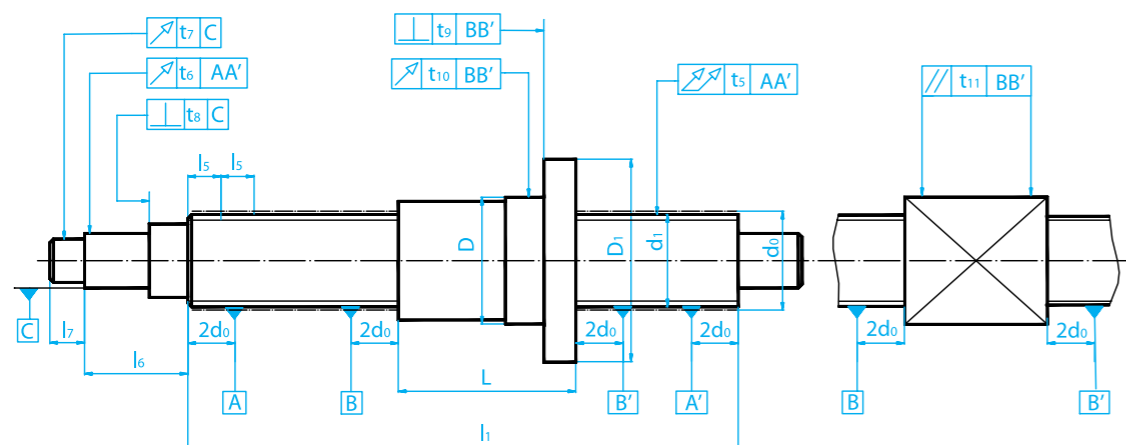
$$e_p = \pm \frac{l_u}{300} V_{300p}$$

Класс точности Tolerance Class	П1 P1	Т3 T3	П3 P3	Т5 T5	П5 P5	Т7 T7	П7 P7	Т9 T9	Т10 T10
$V_{300p}, \mu m$	6	12	12	23	23	52	52	100	210
$V_{2p}, \mu m$	4		6		8		12		

Класс точности Tolerance Class	$l_u >$	315	400	500	630	800	1000	1250	1600	2000	2500	3150	4000	5000	
		$l_u \leq$	315	400	500	630	800	1000	1250	1600	2000	2500	3150	4000	5000
П1 P1	$e_p, \mu m$	6	7	8	9	10	11	13	15	18	22	26	32		
	$V_{up}, \mu m$	6	6	7	7	8	9	10	11	13	15	17	21		
П3 P3	$e_p, \mu m$	12	13	15	16	18	21	24	29	35	41	50	62	76	
	$V_{up}, \mu m$	12	12	13	14	16	17	19	22	25	29	34	41	49	
П5 P5	$e_p, \mu m$	23	25	27	30	35	40	46	54	65	77	93	115	140	170
	$V_{up}, \mu m$	23	25	26	29	31	35	39	44	51	59	69	82	99	119
П7 P7	$e_p, \mu m$	52	56	62	70	79	91	105	124	148	176	213	260	320	390
	$V_{up}, \mu m$	52	55	58	62	68	74	82	93	106	123	143	170	203	244



# ГЕОМЕТРИЧЕСКАЯ ТОЧНОСТЬ GEOMETRICAL PRECISION



	$d_0$ , mm		$l_5$ , mm	Класс точности Tolerance class						
	>			1	3	5	7	9	10	
Радиальное биение $t_{sp}$ относительно AA', $\mu\text{m}$ Radial runout $t_{sp}$ according AA', $\mu\text{m}$ 			$t_{sp}$ для $l_5$ $t_{sp}$ for $l_5$							
	6	12	80	20	25	32	40	63	80	
	12	25	160							
	25	50	315							
	50	100	630							
		$l_1/d_0$	$t_{5 \max p}$ для $l_1 > 4d_0$			$t_{5 \max p}$ for $l_1 > 4d_0$				
>		40	40	50	64	80	125	160		
	40	60	60	75	96	120	200	240		
	60	80	100	125	160	200	315	400		
	80	100	160	200	256	320	500	640		
Радиальное биение $t_{6p}$ относительно AA', $\mu\text{m}$ Radial runout $t_{6p}$ according AA', $\mu\text{m}$ Для $l_6 > l \Rightarrow t_6 \leq t_{6p} \cdot \frac{l_6}{l}$ For	$d_0$ , mm		$l_6$ , mm	$t_{6p}$ , $\mu\text{m}$						
	>			10	12	20	40		63	
	6	25		80	12	16	25	50	63	80
	25	50		125	16	20	32	63	80	100
Радиальное биение $t_{7p}$ относительно C, $\mu\text{m}$ Radial runout $t_{7p}$ according C, $\mu\text{m}$ Для $l_7 > l \Rightarrow t_7 \leq t_{7p} \cdot \frac{l_7}{l}$ For	$d_0$ , mm		$l_7$ , mm	$t_{7p}$ , $\mu\text{m}$						
	>			5	6	8	12	14	16	
	6	25		80	6	8	10	12	16	20
	25	50		125	8	10	12	16	20	25
Торцевое биение $t_{8p}$ , $\mu\text{m}$ Axial runout $t_{8p}$ , $\mu\text{m}$	$d_0$ , mm		$t_{8p}$ , $\mu\text{m}$							
	>		3	4	5	6	8	10		
	25	63	4	5	6	8	10	12		
Торцевое биение $t_{9p}$ и радиальное биение $t_{10p}$ для ШВП с осевым натягом, $\mu\text{m}$ Axial runout $t_{9p}$ and radial runout $t_{10p}$ for preloaded units, $\mu\text{m}$	$D, D_1$ , mm		$t_{9p}, t_{10p}$ , $\mu\text{m}$							
	>		10	12	16	20				
	16	32	12	16	20	25				
	32	63	16	20	25	32				
	63	125	20	25	32	40				
Отклонение от параллельности $t_{11}$ присоединительной поверхности на длине 100 мм относительно $d_0$ , $\mu\text{m}$ Parallelism variation $t_{11}$ of interface within 100 mm length according to $d_0$ , $\mu\text{m}$			16	20	25	32				

# ОСЕВАЯ ЖЁСТКОСТЬ STIFFNESS

Для ШВП с предварительным натягом контролируется осевая жёсткость:

Preloaded ball screw stiffness is calculated as:

$$R = \frac{F}{\delta}$$

F осевая сила, Н;

F axial force, N;

$\delta$  осевое смещение гаечной группы относительно винта,  $\mu\text{m}$ .

$\delta$  axial travel of nut unit according to screw,  $\mu\text{m}$ .

Контроль жёсткости осуществляется на стенде С3531-37. Нагрузка ШВП осевой силой осуществляется гидравлически бесступенчато. Винт и гаечная группа удерживаются от проворота специальными механизмами зажима. Измерение смещения винта относительно гаечной группы осуществляется измерительной системой, состоящей из 3 датчиков перемещения, расположенных на одной окружности через 120°, в ручном и автоматическом режиме, в 3 сечениях по длине винта и 2 направлениях вдоль его оси.

Stiffness control is conducted at the C35531-37 stand. The load of the ball screw with axial force is gently made with hydraulics. The screw and nut unit are held by special clams from turn. Measurement of the screw travel according to nut unit is fulfilled by measuring system, having 3 sensors for travel, which are arranged on the same round every 120°, and conducted for 4 profiles over the whole screw length and in 2 directions along the screw axis in manual and automatic modes.

## Момент холостого хода Drag Torque

$M_{xx \text{ ср.}}$ Nm	$\Delta M_{xx}$ %					
	Класс точности Tolerance Class					
	1	3	5	7		
>	$\leq$	$l_w/d_0 \leq 40, l_w \leq 4000 \text{ mm}$				
0,2	0,4	35	40	50		
0,4	0,6	25	40	40		
0,6	1,0	25	30	35	40	
1,0	2,5	20	25	30	35	
2,5	6,3	15	20	25	30	
6,3	10		15	20		
		$l_w/d_0 \leq 60, l_w \leq 4000 \text{ mm}$				
0,2	0,4	40	50	60		
0,4	0,6	35	40	45		
0,6	1,0	30	35	40	45	
1,0	2,5	25	30	35	40	
2,5	6,3	20	25	30	35	
6,3	10		20	25	35	

Контролируемую ШВП устанавливают на стенде С3531-38, фиксируют от проворота гаечную группу и приводят во вращение винт. Частота вращения – 100 мин-1. Момент, возникающий при вращении, наблюдают по регистрирующему прибору. Задавая вращение винта в одну и другую стороны, контролируют момент холостого хода  $M_{xx}$  по всей длине при прямом и обратном ходе. Колебания  $M_{xx}$  по длине резьбовой части в процентах к среднему моменту не должны превышать величины, указанные в таблице слева.

Prior to control ball screw is arranged on the C3531-38 stand, the nut is fixed against turn and the screw is rotated with 100 rpm swivel speed. The springing up during rotation drag torque  $M_{xx}$  is watched over the whole screw length and fore travel and return travel and crew rotation in both directions. Travel variations  $M_{xx}$  over the screw thread length per cent to mean torque should not exceed values, shown in the table on the left.

# ПОСЛЕПРОДАЖНОЕ ОБСЛУЖИВАНИЕ POST-SALE SERVICE

## Упаковка

Собранные, отрегулированные и проверенные ШВП консервируются и запаковываются в полиэтиленовый мешок. Затем укладываются в специальную тару и фиксируются для предотвращения повреждений во время транспортировки.

## Транспортирование

Транспортирование упакованных ШВП осуществляется любым крытым транспортом или в контейнерах с учётом правил, действующих на транспорте этого вида. Условия поставки оговариваются при заключении контракта.

## Указания по эксплуатации

ШВП перед монтажом подлежит обязательной расконсервации. В эксплуатации ШВП должна быть постоянно смазана жидкой или консистентной смазкой. Смазка должна быть чистой и обладать высокими антикоррозийными свойствами. ШВП следует защищать от пыли, грязи и стружки; для этого в конструкции предусмотрены специальные очистители.

В руководстве по эксплуатации, прилагаемом к ШВП, указывается способ регулировки натяга.

## Гарантии

Гарантийный срок эксплуатации ШВП – 18 месяцев со дня пуска, но не более 24 месяцев со дня получения заказчиком. МИКРОН гарантирует соответствие ШВП требованиям заказчика и нормативной документации и обязуется безвозмездно заменять дефектные ШВП или ремонтировать вышедшие из строя при соблюдении заказчиком условий эксплуатации, транспортировки, хранения и монтажа.

## Packing

Assembled, adjusted, and tested ball screws are preserved and sealed in the plastic bag. Prepared units are put into special container and hold from damage during shipping.

## Shipping

Packed ball screws could be shipped with any covered transport. Delivery terms are stated in contract.

## Usage Manual

Prior to installation ball screws should be cleaned with solvent. After cleaning ball screws should be lubricated with oil or grease lubricant. Lubricant must be clean and have high anticorrosion qualities. Ball screws should be protected dust, dirt, and shaving. Therefore special wipers are provided by design. Ball screws are completed with usage manual, stating the way to adjust preload.

## Warranty

MICRON guarantees ball screws operation for 18 month since installation, but no more than 24 month since delivery.

MICRON guarantees ball screws to conform to requirements of the customer and to technical documentation. MICRON changes defective ball screws and repairs broken ones free of charge if operation, shipment, storage, and installation instructions were held by the customer.

## BALL SCREW TECHNICAL DATA ACCEPTANCE LIST ЛИСТ СОГЛАСОВАНИЯ ТЕХНИЧЕСКИХ ХАРАКТЕРИСТИК ШВП

Customer Заказчик	<input type="text"/>	compulsory-обязательно please mark by X the gray cells you are interested at пожалуйста, поставьте X в ячейке с нужным вариантом	
DRAWING ОБОЗНАЧЕНИЕ	<input type="text"/>	compulsory-обязательно please insert a value in the light green cell пожалуйста, проставьте значение в зеленом поле	
ball screw nominal diameter номинальный диаметр ШВП	<input type="text"/>	mm	
ball screw nominal lead номинальный шаг	<input type="text"/>	mm	
lead accuracy степень точности	ISO 3408	P 7 <input type="checkbox"/> P 5 <input type="checkbox"/> P 3 <input type="checkbox"/> P 1 <input type="checkbox"/>	T 7 <input type="checkbox"/> T 5 <input type="checkbox"/> T 3 <input type="checkbox"/>
max admissible axial backlash максимально допустимый зазор	<input type="text"/>	mm	
zero backlash by 4 points contact "нулевой" зазор при 4-точечном контакте	<input type="checkbox"/>	this solution means theoretically no preload в этом случае теоретически без предв. Натяга	
light preload by 4 points contact предварительный натяг при 4-точечном контакте	<input type="text"/>	please insert % value пожалуйста, проставьте % значение	2% of Cdyn max admissible value 2% от Cdyn макс допустимое значение
preload by 2 points contact by pitch shift (PRELOADED SINGLE NUT) одиночная гайка с осевым скачком резьбы с предв. натягом	<input type="text"/>	please insert % value пожалуйста, проставьте % значение	10% of Cdyn max admissible value
preload by 2 points contact by 2 nuts (DOUBLE NUT)	<input type="text"/>	please insert % value пожалуйста, проставьте % значение	10% of Cdyn max admissible value 10% от Cdyn макс допустимое значение
Type of screw Обработка винта	right thread/резьба правая <input type="checkbox"/>	left thread/резьба левая <input type="checkbox"/>	
	right thread+left thread on the same screw резьба левая + правая на одном винте <input type="checkbox"/>		
	ground ball screw/шлифованный винт <input type="checkbox"/>	rolled ballscrew/накатной винт <input type="checkbox"/>	
	machined according to drawing обработка концов по чертежу <input type="checkbox"/>	this solution means according to drawing в этом случае обработка по чертежу заказчика	
	machined according to standart обработка концов стандартная <input type="checkbox"/>	please insert type of ends пожалуйста, проставьте тип	
	non-machined screw (all thread): TOTAL LENGHT L без обработки концов (резьба на всю длину): ОБЩАЯ ДЛИНА L <input type="text"/>	mm	
Standart nut type Стандартные типы гаек	OMB22 <input type="checkbox"/> OMB40 <input type="checkbox"/> OMB45 <input type="checkbox"/> OMB50 <input type="checkbox"/> OMB65 <input type="checkbox"/>	OMB25 <input type="checkbox"/> OMB30 <input type="checkbox"/> OMB35 <input type="checkbox"/>	please indicate+n+n loaded turns количество нагруженных витков

## Кодирование обозначения ШВП для заказа Ball Screw Coding for Order

<b>OMB00</b>	<b>4</b>	<b>A</b>	<b>1</b>	<b>-</b>	<b>D</b>	<b>x</b>	<b>P</b>	<b>R</b>	<b>1</b>	<b>-</b>	<b>L</b>	<b>x</b>	<b>I</b>	<b>-</b>	<b>00</b>	<b>-</b>	<b>P3</b>	
Тип гаечной группы (для специальной гайки – OMB00) Nut type (for special nut – OMB00)	Количество рабочих контуров, Working contours, i	Тип фланца: А, В (для специального – C) Hange form: A, B (for special – C)	Расположение отверстий 1,2,3 (для специального – 4) Pinhole image – 1,2,3 (for special – 4)		Номинальный диаметр резьбы, мм Thread nominal diameter, mm		Шаг резьбы, мм Thread lead, mm	Направление резьбы (правое – R, левое – L) Thread direction (right – R, left – L)	Количество заходов резьбы Thread starts		Общая длина винта, Overall screw length, mm		Длина резьбы, мм Thread length, mm		Тип присоединительных поверхностей винтов – левая, правая (для специального – 0) Screw interface type – right, left (for special – 0)			Класс кинематической точности специальной резьбы ISO 3408 (P1, P2, P3, P5, P7, T5, T7...) Kinematics precision tolerance class for special thread, ISO 3408 (P1, P2, P3, P5, P7, T5, T7...)

In case of nut according to drawing, if necessary, please indicate also the following data: в случае нестандартной гайки (по чертежу заказчика, пожалуйста, укажите)			
TYPE 1	SINGLE NUT WITH BACKLASH - ACCORDING TO DRAWING одиночная гайка с зазором	<input type="text"/>	number of total loaded turns количество нагруженных витков <input type="text"/>
TYPE 2	SINGLE NUT WITH ZERO BACKLASH - ACCORDING TO DRAWING одиночная гайка с нулевым зазором	<input type="text"/>	dynamic load rating Cdyn динамическая нагрузка <input type="text"/> kN
TYPE 3	SINGLE NUT WITH LIGHT PRELOAD BY 4 PC - ACCORDING TO DRAWING одиночная гайка с легким натягом (4-точечный контакт)	<input type="text"/>	static load rating Cstat статическая нагрузка <input type="text"/> kN
TYPE 4	PRELOADED SINGLE NUT by pitch shift - ACCORDING TO DRAWING одиночная гайка с осевым скачком резьбы с предв. натягом	<input type="text"/>	axial stiffness осевая жесткость kN/μm <input type="text"/>
TYPE 5	DOUBLE NUT- ACCORDING TO DRAWING двойная гайка	<input type="text"/>	
in all these cases (nut according to drawing) it means that the nut must have the same geometrical dimensions as the original one		В этих случаях (гайка в соответствии с чертежом) имеется в виду, что гайка должна иметь такие же размеры, как на оригинальном чертеже	

NOTE Примечание	Контактное лицо Contact person
	Tel.: _____ E-mail: _____





*Анонс водичавт лугших®*

М И К Р О Н

Украина, Одесса, 65031, ул. Николая Боровского, 37

Тел.: +38 (0482) 37 10 10, факс: +38 (0482) 340 999

E-mail: [info@micron.ua](mailto:info@micron.ua)

[www.micron.ua](http://www.micron.ua)

M I C R O N

Nikolaya Borovskogo Str., 37, Odessa, 65031, Ukraine

Tel.: +38 (0482) 37 10 10, fax: +38 (0482) 340 999

E-mail: [info@micron.ua](mailto:info@micron.ua)

[www.micron.ua](http://www.micron.ua)